

## Camera Analog GKB 2808

Camera có mái chống thời tiết, IR phạm vi rộng, ống kính đa tiêu cự

GKB 2808 là camera bullet cho hình ảnh trung thực trong giám sát 24/7 ngày và đêm. Bảng IR LED và chức năng kiểm soát độ sáng IR thông minh có thể sử dụng trong khoảng cách ít nhất là 50m và bảo vệ camera khi các vật thể ở quá gần camera. Thiết kế gọn nhẹ và hộp chống va chạm phù hợp với hầu hết các phong cách kiến trúc ở môi trường trong nhà cũng như ngoài trời.

### Đặc điểm:

#### Sony Super-Had CCD II

Được trang bị Sony Super-Had CCD II 1/3", GKB 2808 có độ phân giải 550 TV line và tỷ lệ S/N cao hơn.

#### Phạm vi IR 50m

Dòng GKB 28 có IR LED 36 và CCD cảm ứng Sony mới nhất, khoảng cách phân xạ có thể đạt 50m thậm chí ở môi trường ngoài trời.

#### Kiểm soát độ sáng IR thông minh

Dòng GKB 28 có hệ thống kiểm soát độ sáng IR thông minh. Khi các vật thể ở quá gần camera thì camera có thể tự điều chỉnh ảnh của nó để bảo vệ khỏi va chạm.

#### Ống kính đa tiêu cự

Dòng GKB 28 có ống kính đa tiêu cự với độ dài tiêu cự khoảng 3,7-12 mm nhằm đảm bảo ánh sáng xuyên qua ống kính cho chất lượng ảnh tối ưu.

#### Kiểm soát tiêu cự Outer thể mới

Dòng GKB 28 có hệ thống kiểm soát tiêu cự Outer thể mới, một trong những công nghệ nổi tiếng nhất của GKB, hệ thống này chính xác và thân thiện với người sử dụng.

#### Giá đỡ có cable ẩn và 3 trục

Dòng GKB 28 trang bị giá đỡ cable ẩn và 3 trục để bảo vệ cấu trúc khỏi phá hoại và 3 trục giúp camera có phạm vi



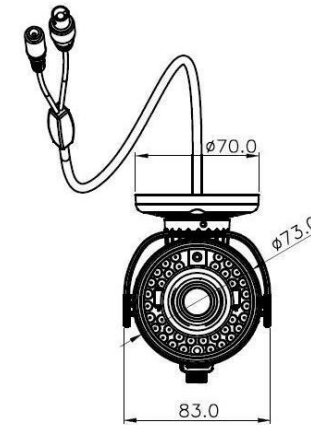
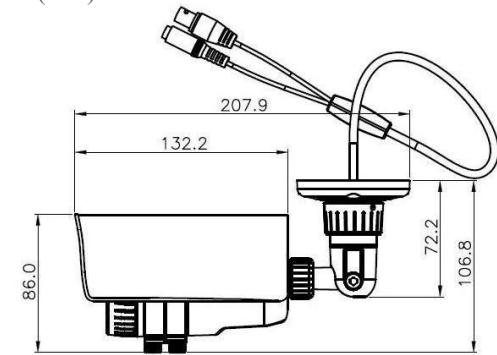
### Alternate Views



## Camera Analog GKB 2808

Video	Cảm biến hình ảnh	1/3" Sony Super-HAD CCD II
	Số điểm ảnh hiệu quả	NTSC: 768(H) * 494(V) PAL: 752(H) * 582(V)
	Độ phân giải	550 TVL
	Độ sáng min.	0.3Lux (50 IRE, F1.4); 0.01Lux(10 IRE, F1.4)
	Gamma	0.45
	Tỷ lệ S/N	>48dB
	Chế độ đồng bộ	Internal Sync.
	Hệ thống scan	2:1 Interlace
	Tần số đồng bộ ngang	NTSC: 15.734 KHz / PAL: 15.625 KHz
	Kiểm soát cửa chớp	NTSC: 1/60~1/100,000 sec PAL: 1/50~1/100,000 sec
	Đầu ra Video BNC	1.0 Vp-p, 75 ohm
	Hiển thị trên màn hình OSD	-
	ICR (IR-Cut Filter)	Optional
	Cửa chớp điện tử tự động	On
	Kiểm soát tăng tốc tự động	On
	Bù sáng	On
	Cân bằng trắng	ATW
	IR	Số lượng
Chiều dài đỉnh bước sóng		850nm
Khoảng cách phân xạ		50M (165 ft.)
Năng lượng	Năng lượng cung cấp	AC 24V/DC (12~24)V
	Năng lượng tiêu hao	IR Off: 2W; IR On: 7W
Ống kính	3.7~12mm Varifocal Auto Iris Lens	
Tiêu chuẩn chống ẩm	IP 66	
Kích thước	132.2(L) * 86(Ø) without bracket / 207.9(L) * 106.8(Ø) with bracket	
Khối lượng	0.6 KG	
Lắp đặt	Lắp ở bề mặt	
Nhiệt độ hoạt động	-10°C ~ 60°C	

Kích thước(mm)



Xin vui lòng truy cập website: [www.gkbsecurity.com](http://www.gkbsecurity.com) hoặc [www.suntechvina.com](http://www.suntechvina.com) để biết thêm thông tin chi tiết.