

Camera Analog GKB 6301

Camera Dome có mái chống va đập, 3 trục linh hoạt, độ phân giải 700 TVL và ống kính cố định

GKB 6301 là camera dome nhỏ gọn có chất lượng hình ảnh cao và cấu trúc chống va đập, được trang bị Công nghệ Sony Effio-E DSP và 960H Exview HAD CCD II. GKB 6301 sử dụng OSD để cài đặt và linh hoạt điều chỉnh để phù hợp với mọi cấu trúc xung quanh.

Đặc điểm:

Độ phân giải cực cao 700 TVL

Được tích hợp Sony Effio E chipse và 960H Ex-view HAD CCD II cung cấp độ phân giải cực cao 700 TVL và tỷ lệ S/N cao cũng như màu sắc trung thực và độ sắc nét trong hình ảnh giám sát an ninh.

DWDR (Digital Wide Dynamic Range)

GKB 60001 có ATR (Adaptive Tone-curve Reproduction) kỹ thuật số WDR để cải tiến độ tương phản giữa vùng sáng nhiều và ít, tạo hình ảnh rõ nét ngay cả dưới môi trường có độ tương phản cao.

Cơ chế 3 trục bên trong

GKB 5408 có cấu tạo có chế 3 trục bên trong giúp tạo ra khoảng rộng quan sát cho camera và có thể lắp đặt trên tường hoặc trên trần nhà một cách dễ dàng.

Tiêu chuẩn chống ẩm IP66

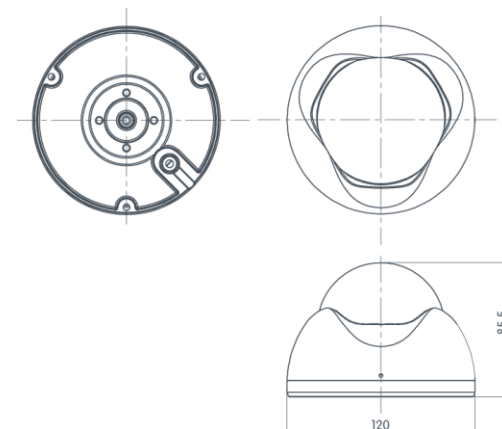
Với cấu trúc hộp kim loại, GKB 6301 đạt chuẩn về tiêu chuẩn chống ẩm IP66.



Camera Analog GKB 6301

Video	Cảm ứng hình ảnh	1/3" Sony 960H EXview HAD CCD II	
	Số điểm ảnh hiệu quả	NTSC:976(H)x494(V) PAL:976(H)x582(V)	
	Độ phân giải	700 TV Lines	
	Độ sáng min.	Color:0.03Lux@F1.0 B/W:0.01Lux@F1.0, 0.005Lux@F1.0(with ICR)	
	Gamma	0.45	
	Tỷ lệ S/N	More than 52dB	
	Đầu ra Video BNC	1.0 Vp-p, 75 ohm	
	Hệ thống đồng bộ	Internal Sync.	
	Hệ thống scan	2:1 Interlace	
	Tần số đồng bộ ngang	NTSC: 15.734 KHz / PAL: 15.625 KHz	
	Cửa chớp điện tử tự động	Auto:	1/60(50)~1/100000 sec.
		Manual:	1/60(50), Flickerless 1/120(100), 1/250, 1/500, 1/1000, 1/2000, 1/4000, 1/10000 sec.
	Kiểm soát tăng tốc tự động	ON(Level Programmable)/OFF	
	Bù ánh sáng	HLC/BLC/OFF	
	Cân bằng trắng	ANTI CR/ATW/PUSH/USER1/USER2/MANUAL/ PUSH LOCK	
	Riêng tư	4 Programmable Areas	
	Phát hiện chuyển động	4 Programmable Areas	
	Gương	ON/OFF	
	Giảm độ nhiễu	2D DNR	
	Tạo tiêu đề trong camera	Programmable	
DWD (Digital Wide Dynamic	ATR (Adaptive Tone-curve Reproduction) Digital WDR (Programmable)		
Năng lượng	Năng lượng cung cấp	DC 12V	
	Năng lượng tiêu hao	2W	
Ống kính	Megapixel 4mm Fixed Lens		
Tiêu chuẩn chống âm	IP 66		
Kích thước	84(H) * 119(Ø) mm		
Khối lượng	0.8 KG		
Lắp đặt	Surface Mount		
Nhiệt độ hoạt động	-10°C ~ 60°C		

Kích thước (mm)



Vui lòng truy cập website: www.gkbsecurity.com hoặc www.suntechvina.com để biết thêm thông tin chi tiết về sản phẩm