

Camera Analog GKB 2706

Camera có mái chống thời tiết, IR phạm vi rộng, ống kính đa tiêu cự và OSD

GKB 2706 là camera bullet nhỏ gọn với IR LED phạm vi rộng với thiết kế nhỏ gọn và hộp chống thời tiết phù hợp với hầu hết phong cách kiến trúc, có thể dùng trong nhà cũng như ngoài trời. GKB 2706 luôn có chức năng nổi bật “Day & Night Smart Timer™”, “TNS(Triple Night Sensor)”, OSD (on-screen display), RS-485, giá đỡ lắp đặt dễ dàng 3 trục. Vì vậy việc lắp đặt và cài đặt cũng như điều chỉnh camera trở nên dễ dàng hơn.

Đặc điểm

Day & Night Smart Timer™

GKB 2706 với công nghệ “Day & Night Smart Timer™” cho phép chế độ màu đặt lịch, chế độ B/W, giúp video có chất lượng cao ở trong môi trường ánh sáng thấp như rạng sáng hay lúc hoàng hôn.

Phạm vi IR 100m

Dòng GKB 27 có IR LED 60 và CCD cảm ứng Sony, khoảng cách phản xạ IR có thể đạt 100m thậm chí ở môi trường ngoài trời.

Kiểm soát độ sáng IR thông minh

Dòng GKB 27 có hệ thống kiểm soát độ sáng IR thông minh. Khi các vật thể ở quá gần camera thì camera có thể tự điều chỉnh ảnh của nó để bảo vệ khỏi va chạm.

Công nghệ TNS (Triple Night Sensor)

GKB 2706 cho phép người dùng chọn cảm biến mở rộng như Photo transistor, cảm biến nội bộ như Chương trình cảm biến CCD, hoặc cả hai chức năng trên.

Cổng RS-485 và OSD (On-Screen Display)

GKB 2706 có chức năng OSD on-board với giao diện RS-485, việc cài đặt camera có thể làm từ xa với việc kết nối với DVR và Monitor.

Chống sương, chống ẩm

4 thiết bị chống sương được trang bị xung quanh ống kính giúp chống sương, chống ẩm ở trên kính; nó có thể cũng bảo vệ kính trong suốt thời gian lạnh giá nhất.



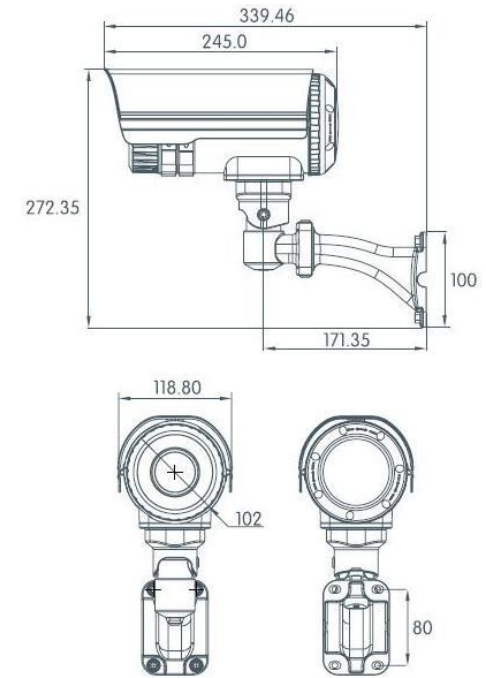
Alternate Views



Camera Analog GKB 2706

Video	Cảm biến hình ảnh	1/3" Sony Super-HAD CCD II
	Số pixel hiệu quả	NTSC: 768(H) * 494(V) PAL: 752(H) * 582(V)
	Độ phân giải	550 TVL
	Độ sáng min.	0.3Lux (50 IRE, F1.4); 0.01Lux(10 IRE, F1.4)
	Gamma	0.45
	Tỷ lệ S/N	>48dB
	Chế độ đồng bộ	Internal Sync.
	Hệ thống scan	2:1 Interlace
	Tần số đồng bộ ngang	NTSC: 15.734 KHz / PAL: 15.625 KHz
	Kiểm soát cửa chớp	NTSC: 1/60~1/100,000 sec PAL: 1/50~1/100,000 sec
	Đầu ra Video BNC	1.0 Vp-p, 75 ohm
	Hiện thị trên màn hình (OSD)	Yes
	Chế độ Ngày/Đêm	On / Off / Smart Timer™
	ICR (IR-CutFilter)	Optional
	Cửa chớp điện tử tự động	On(Adjustable) / Off
	Kiểm soát tăng tốc tự động	On / Off
	Kiểm soát ánh sáng tự động	On(Adjustable) / Off
	Bù sáng	On / Off
	Cân bằng trắng	ATW, AWB, Fixed 1~4
	Không rung hình	On / Off
	Gương	On / Off
	Negative	On / Off
	Riêng tư	ON(4 Selectable Areas)/OFF
IR	Số lượng	60pcs
	Chiều dài đỉnh bước sóng	850nm
	Khoảng cách phân xạ	100M (330 ft.)
Năng lượng	Năng lượng cung cấp	AC 24V/DC (12~24)V, AC 99V~240V
	Năng lượng tiêu hao	12W
Ốn kính	3.7~12mm Varifocal Auto Iris Lens	
Tiêu chuẩn chống ẩm	IP 66	
Kích thước	245(L) * 102(Ø) without bracket / 339.46(L) * 102(Ø) with bracket	
Khối lượng	1.8 KG	
Lắp đặt	Surface Mount	
Nhiệt độ hoạt động	-10°C ~ 60°C	

Kích thước (mm)



Nút điều chỉnh phía sau

